

## Système De relevage Pour But De Football *Football Goal Raising System*



FB040608	①
FB040609	②
FB040610	③

### DOCUMENTS LIÉS / *Linked Documents*

- Instructions d'installation et d'utilisation : Guide de bonnes pratiques  
*Installation and User Instructions: Best Practices Guide*



→ [CLICK HERE](#)

- Instructions d'entretien : Guide de surveillance des équipements



→ [CLICK HERE](#)

### CONDITIONS DE MONTAGE / *Installation Conditions*

- Temps de montage : 0,5 heure  
*Installation time : 0,5 hour*
- Nombre de personnes : 1  
*Number of workers : 1*

① FB040608



[→ CLICK HERE](#)

② FB040609



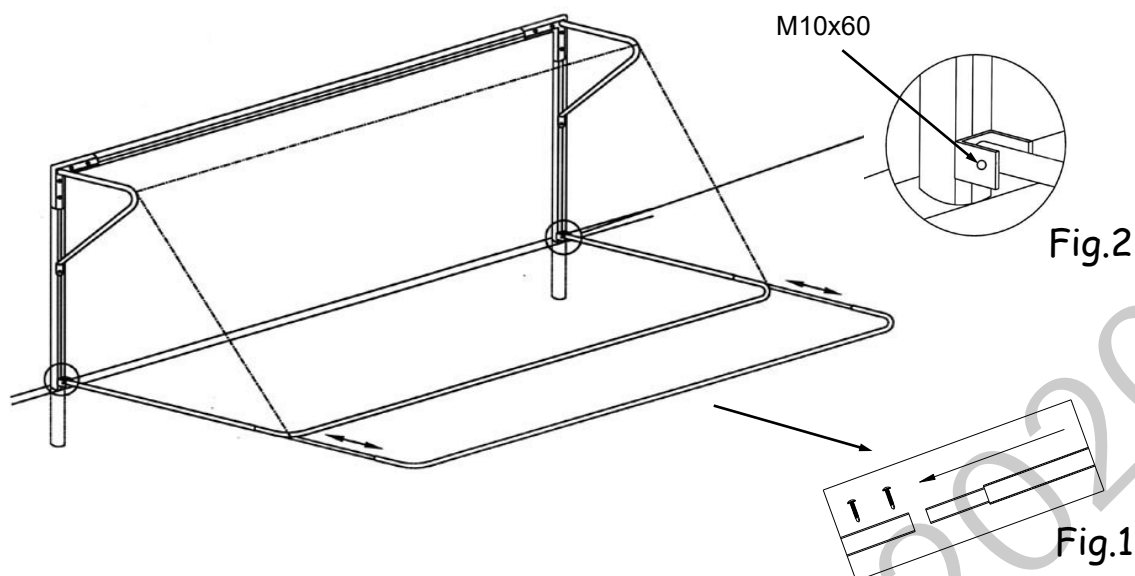
[→ CLICK HERE](#)

③ FB040610



[→ CLICK HERE](#)

METALU PLAST 2020



Éclisse M8 but Alu / M8 cleat aluminium goal  
 Vis HM10x40 but Acier / HM10x40 screw steel goal

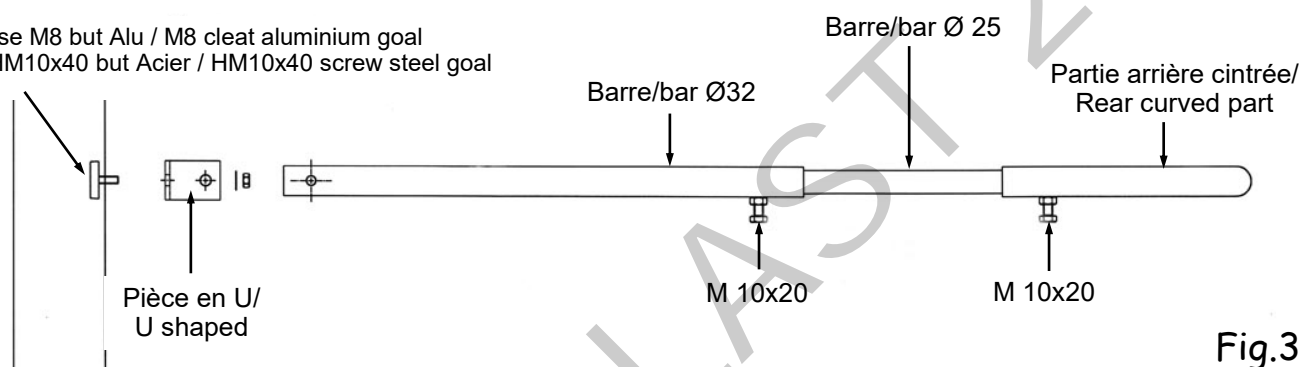


Fig.3

- Emmancher les 2 parties arrière, percer 2 avant trous Ø3 puis visser 2 vis auto-taraudeuse 4,8x19 fig1.
- Pour les buts acier un insert M10 est déjà monté : visser le « U » avec vis HM10x40 + rondelle.
- Pour les buts alu glisser une éclisse dans la filière des montants, visser le « U » avec rondelle + écrou frein M8 fig3.
- Positionner les barres Ø32 et fixer avec les boulons M10x60 fig2. Emboîter les barres Ø 25 puis les parties arrières fig3.
- Régler la profondeur suivant le filet et immobiliser avec les vis HM10x20 fig3.
- Le montage du relevage est correct si les vis HM10x20 sont contre le sol fig3.



- Fit on the 2 rear parts, drill 2 Ø3 pre-hole, then screw in 2 self tapping screws 4,8x19 fig1.
- For steel goals an M10 insert is pre-fitted: screw the "U" using HM10x40 screw + washer.
- For aluminium goals, slide a cleat into the post rail, screw the « U » using a washer + M8 lochnut fig3.
- Position the Ø32 bars and fix using M10x60 bolt fig2. fit the Ø25 bars then the rear parts fig3.
- Adjust the depth depending on the net and hold down using the HM10x20 screws fig3.
- The assembly is correct if the HM10x20 screws are against the ground fig3.