

# BUTS DE FOOTBALL MARACANA

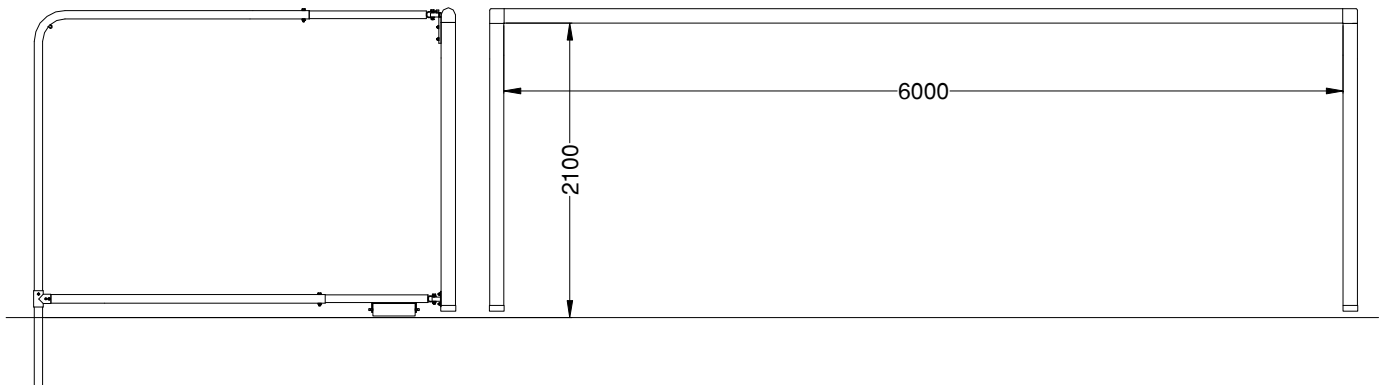
## 7 JOUEURS "REPLIABLE MODELE 2005"

**Réglable 2.10 à 3.00m ou 2.60 à 3.50m**  
**Notice de pose - Entretien ( à conserver)**

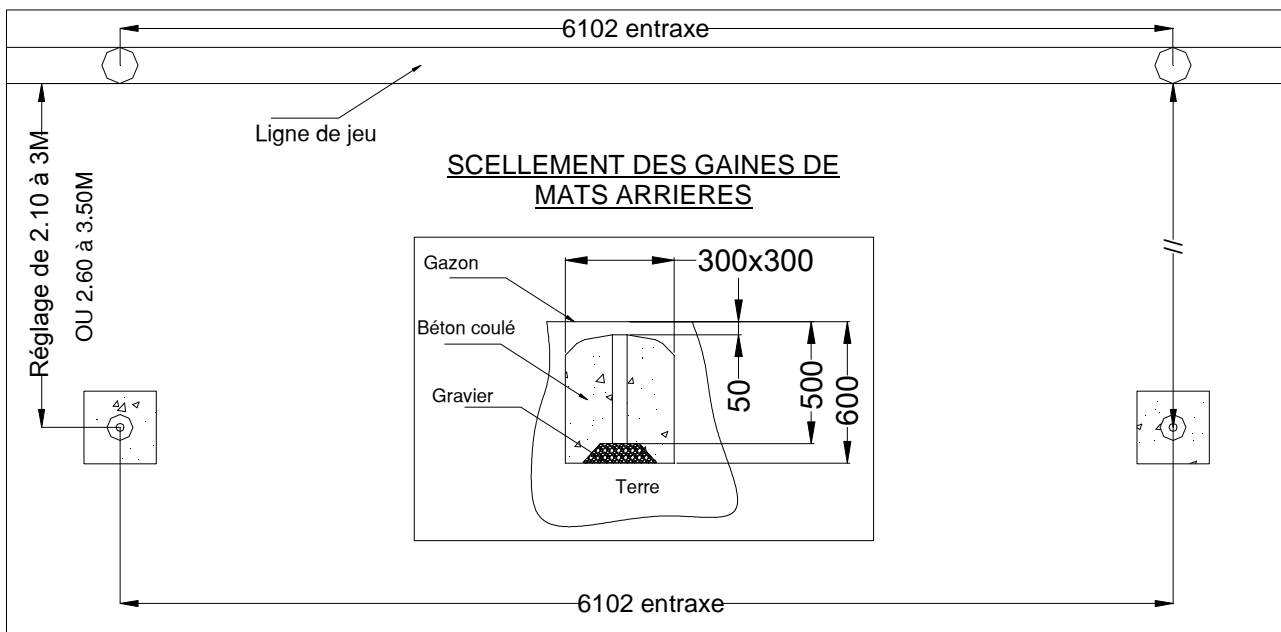
**SELON LE CODE DU SPORT  
 CONFORME A LA NORME NF EN 748**

Références:

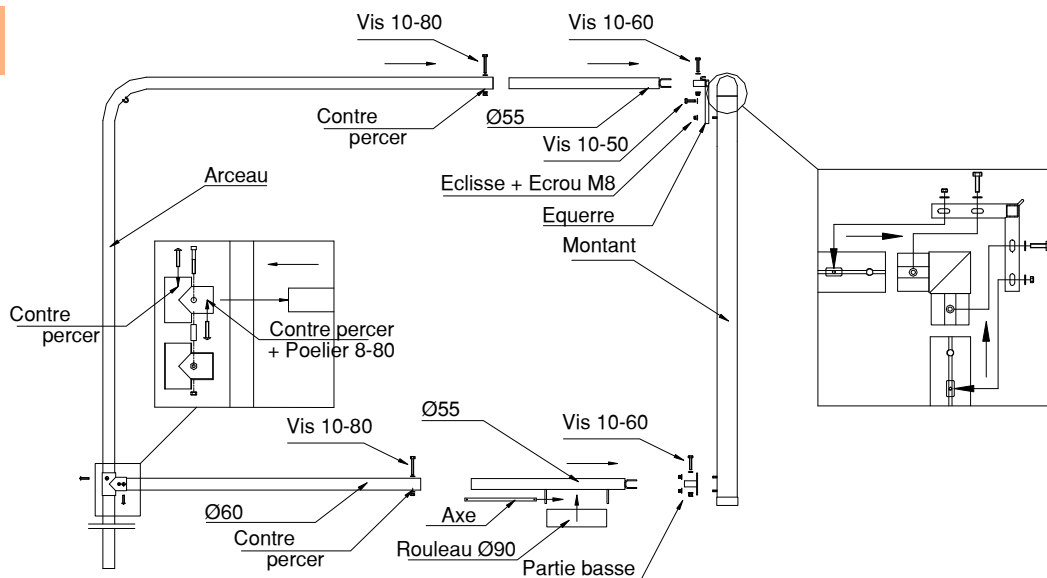
- FB04N316
- FB04N326



### RÉALISATION DES MASSIFS BÉTON



## MONTAGE



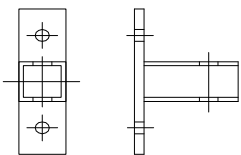
- Insérer les arceaux dans les fourreaux puis insérer les tubes Ø55 dans ces derniers.
- Monter les tubes Ø60 sur les arceaux à l'aide des tés ( voir zoom ).
- Insérer les tubes Ø55 ( supports rouleaux ) dans les tubes Ø60 et monter les rouleaux sur les supports.
- Glisser 16 crochets et 2 éclisses 8x40 sur chaque transversale et 6 crochets et 2 éclisses M8x25 en bas de chaque montant et 1 éclisses M8x40 en haut.
- Emboîter les montants et la transversale sur les jonctions, positionner les équerres ainsi que les tés. Fixer l'ensemble à l'aide des vis HM10x50 + rondelles et écrous frein M10 + rondelles sur les éclisses.
- Régler la profondeur du but, la verticalité de la façade. Contre percer les arceaux en même temps que les tubes Ø60, puis les tés alu. Fixer l'ensemble avec les vis HM10x80.
- Effectuer les contrôles de résistance et de stabilité conformément à l'annexe III - 1 de l'article 322-22 du code du sport.

## AVERTISSEMENT

- A chaque mise en place des équipements, un contrôle visuel et manuel de stabilité et de solidité sont obligatoires.
- Cet équipement doit impérativement être fixé pendant son utilisation ou être rendu inutilisable lors de son stockage.
- Les équipements doivent être entretenus par leur propriétaire de façon à ce qu'ils répondent en permanence aux exigences de sécurité.
- Le propriétaire doit établir un plan des vérifications périodiques et d'entretien des équipements.
- Réaliser un registre comportant, pour chaque site, la date et le résultat des contrôles et essais réalisés.
- Tout équipement non conforme aux exigences de sécurité doit être rendu inaccessible aux usagers par le propriétaire ou l'exploitant.
- Ne pas utiliser ce matériel pour un usage autre que celui pour lequel il est prévu à l'origine.
- Ne pas se suspendre, grimper, se balancer sur cet équipement.

## COLISAGE

### Partie basse



Masse d'une paire de buts 2.60 à 3.50m : 174 Kg

Masse d'une paire de buts 2.10 à 3.00m : 170 Kg

#### Outillage nécessaire :

- clé de 13 - 16
- 1 maillet
- 1 jeu de clé six pans creux
- 1 perceuse avec foret Ø12

N° colis	Nature du materiel	Dimensions mm	Poids Kg.	Dim. mm	PoidsKg.
1/8	2 Transversales	6050x210x110	39.40	idem	
2/8	2 Montants	2080x220x120	8.95		
3/8	2 Montants	2080x220x120	8.95		
4/8	2 Arceaux cintrés Ø60	2500x2200x120	26.00		
5/8	2 Arceaux cintrés Ø60	2500x2200x120	26.00		
6/8	4 Tubes Ø55 dont 2 avec support rouleau + 2 tubes Ø60	2000x230x120	26.00	2400x230x120	30.40
7/8	4 Tubes Ø55 dont 2 avec support rouleau + 2 tubes Ø60	2000x230x120	26.00	2400x230x120	30.40
8/8	Colis accessoire : - 4 jonctions MARACANA - 4 équerres renforcées - 4 pièces <b>partie basse</b> - 4 fourreaux Ø60 - 4 Tés alu - 4 Rouleaux de déplacement + 4 axes - 56 Crochets - Sachet SAFB0009 avec : - 4 entretoises + 4 vis CHC M8x55 + 4 écrous M8 - 8 Vis HM10x60 - 40 Rondelles Ø10 - 16 Ecrous frein M10 - 8 Vis HM10x50 - 8 Vis HM10x80 - 8 Vis Poeliers M8x80 - 24 Ecrous frein M8 - 24 Rondelles M8 - 8 Goupilles - 8 Eclisses M8x25 - 8 Eclisses M8x40	600x575x150	26.10	idem	