

TBHC 8x20mm X 26



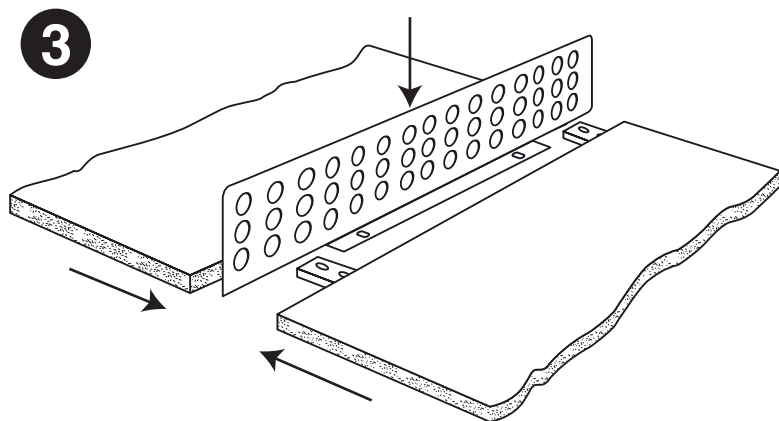
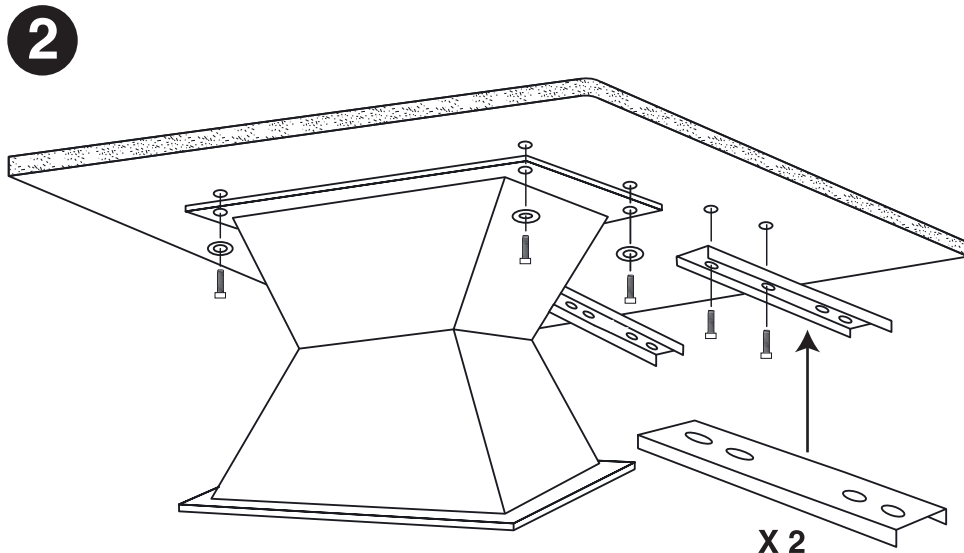
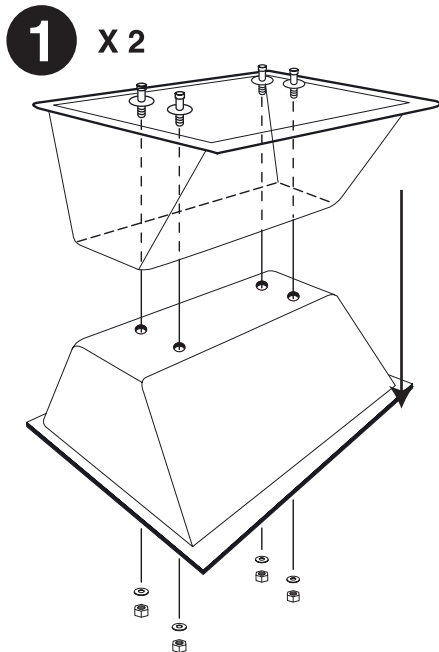
M8 X 8



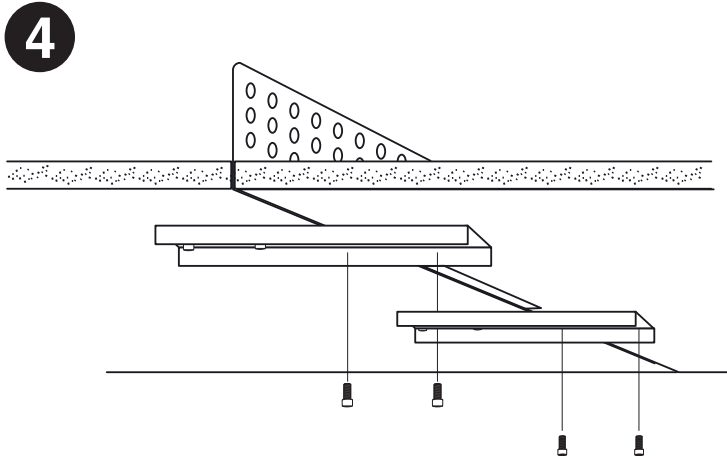
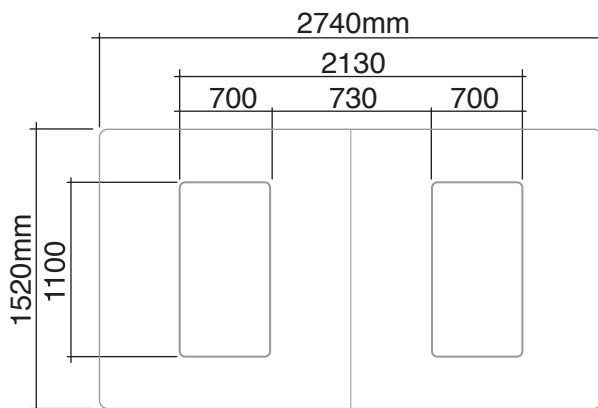
LL X 34



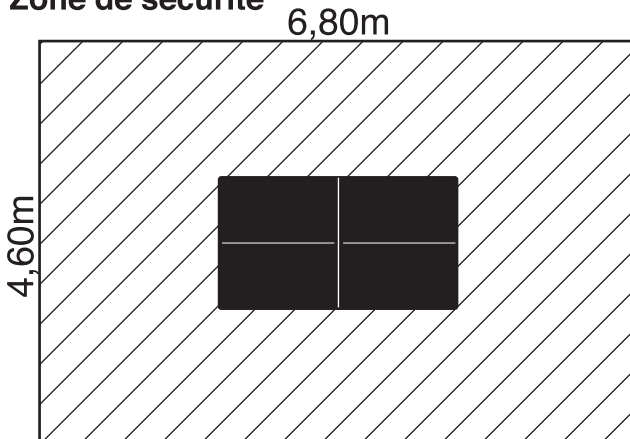
N°5 X 1



Entraxe fixation des pieds



Zone de sécurité



ATTENTION

Pour des raisons de sécurité ainsi que pour rester en conformité avec la norme NF EN15312, nous conseillons de fixer la table au sol.