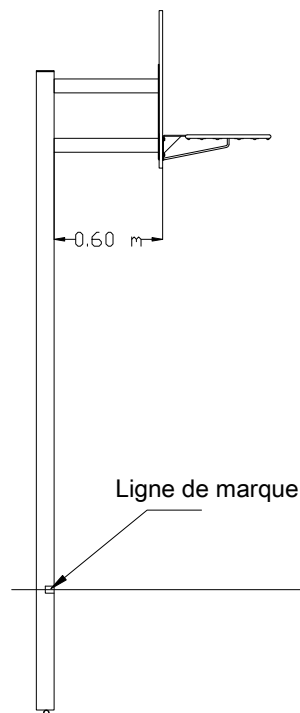
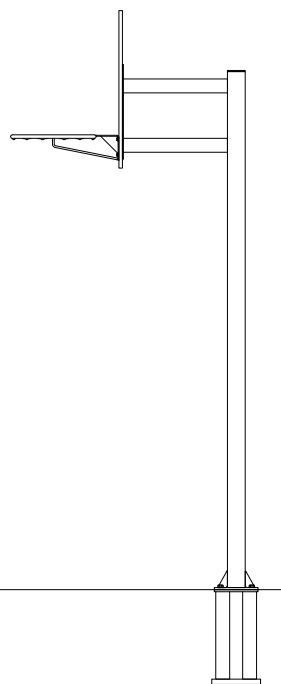


BUT DE BASKET Ø102
HT 2.60 ET 3.05 / Déport 0.60
A SCELLER OU SUR PLATINE
 Notice de pose - Entretien (à conserver)

SELON LE CODE DU SPORT
CONFORME A LA NORME NF EN 1270



Scellement Direct



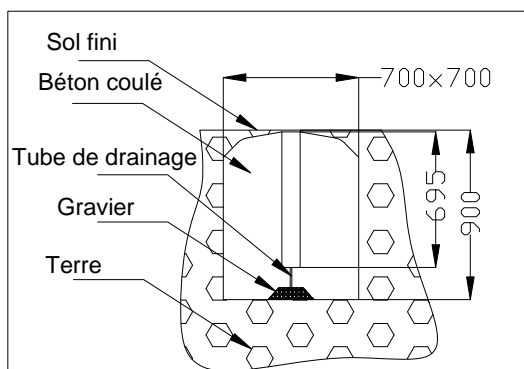
Scellement sur platine

Références:

- BB14D203
- BB14D303
- BB14D603
- BB14D703

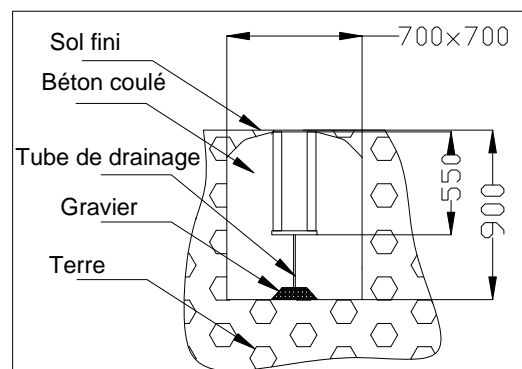
RÉALISATIONS DES MASSIFS BÉTON

Scellement Direct
 (Sur sol stable)

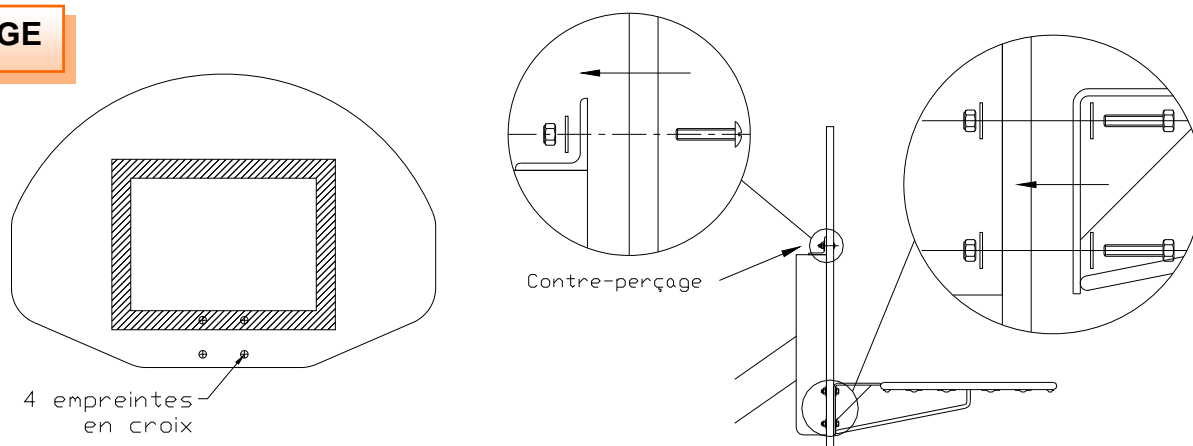


Scellement des platines
 (Sur sol stable)

Le dessus de la platine est au ras du sol



MONTAGE



- Percer sur le panneau, les 4 trous de fixation du cercle (indiqués par des croix) à l'aide d'1 mèche Ø9 à 10.
- Fixer le panneau et le cercle sur le support panneau à l'aide des vis HM8x40, des rondelles et écrous frein M8.
- Contre-percer les 2 autres trous en partie supérieure du panneau par l'arrière du support panneau, à l'aide d'1 mèche Ø5 puis Ø9-10 afin d'éviter les éclats.
- Fixer le panneau à l'aide des vis Poeliers M8x40, des rondelles et écrous frein M8 sur le support panneau .
- A la mise en place, contrôler l'horizontalité du panneau et du cercle ainsi que la hauteur du dessus du cercle au sol.
- Effectuer les contrôles de résistance et de stabilité conformément à l'annexe III -1 de l'art. 322-22 du code du sport.
- * Cas des platines, fixer auparavant le but sur son ancrage à l'aide des vis HM18x50.

AVERTISSEMENT

- A chaque mise en place des équipements, un contrôle visuel et manuel de stabilité et de solidité sont obligatoires.
- Cet équipement doit impérativement être fixé pendant son utilisation ou être rendu inutilisable lors de son stockage.
- Les équipements doivent être entretenus par leur propriétaire de façon à ce qu'ils répondent en permanence aux exigences de sécurité.
- Le propriétaire doit établir un plan des vérifications périodiques et d'entretien des équipements .
- Réaliser un registre comportant, pour chaque site, la date et le résultat des contrôles et essais réalisés.
- Tout équipement non conforme aux exigences de sécurité doit être rendu inaccessible aux usagers par le propriétaire ou l'exploitant.
- Ne pas utiliser cet équipement pour un usage autre que celui pour lequel il est prévu à l'origine.
- Ne pas se suspendre, grimper, se balancer sur cet équipement.

COLISAGE

N° colis	Nature du materiel	BASKET SCÉLLEMENT DIRECT				BASKET SUR PLATINE			
		HAUTEUR 2.60 M		HAUTEUR 3.05 M		HAUTEUR 2.60 M		HAUTEUR 3.05 M	
		Dim. mm	M. Kg	Dim. mm	M. Kg	Dim. mm	M. Kg	Dim. mm	M. Kg
1/4	Monotube Ø102	4000*1000*120	31.5	4500*1000*120	34.2	3400*1000*120	33.0	3800*1000*120	35.8
2/4	1 Panneau PSE	1200*900*30	12	1050*750*30	12	1050*750*30	12	1050*750*30	12
3/4	Colis accessoires : - 1 Cercle - 1 Filet BB - 1 Sachet SABB0001-UNITE avec : - 4 Vis HM8-50 - 2 Vis Poelier M8-40 - 10 Rondelles Ø8-25 - 6 Ecrous frein M8	600*520*150	7.5	600*520*150	7.5	600*520*150	7.5	600*520*150	7.5
4/4	1 Ancrage équipé: - 4 Vis HM18-50 - 4 Rondelles Ø18-34	X				600*500*500	21	600*500*500	21

Outillage nécessaire :

- 1 Clé de 13
- 1 Tournevis plat
- 1 Maillet
- * Clé de 27 pour les platines

- Masse d'un but scellement direct hauteur 2.60m : 47 Kg
- Masse d'un but scellement direct hauteur 3.05m : 49 Kg
- Masse d'un but sur platine hauteur 2.60m : 48 Kg
- Masse d'un but sur platine hauteur 3.05m : 51 Kg
- Masse d'une platine : 15 Kg