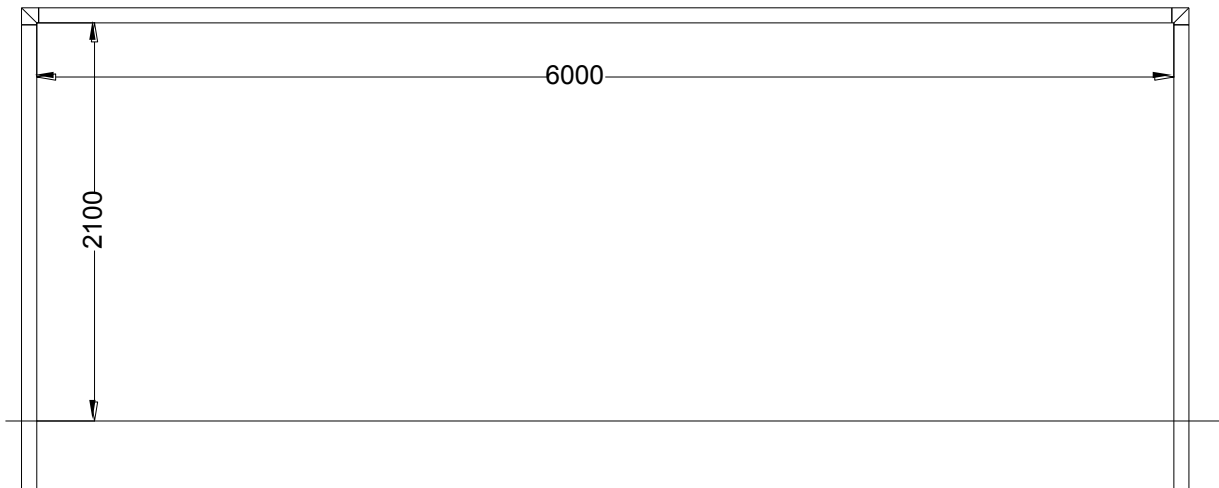


BUTS DE FOOTBALL ACIER 7 JOUEURS " A SCELLER "

Notice de pose - Entretien (à conserver)

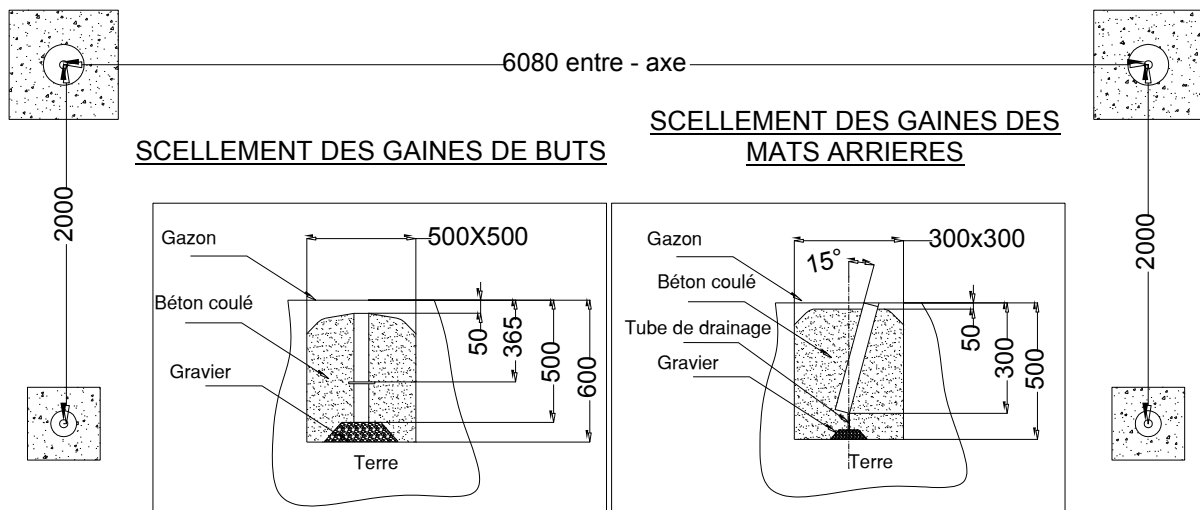
SELON LE CODE DU SPORT
CONFORME A LA NORME NF EN 748

Référence:
- FB04N204

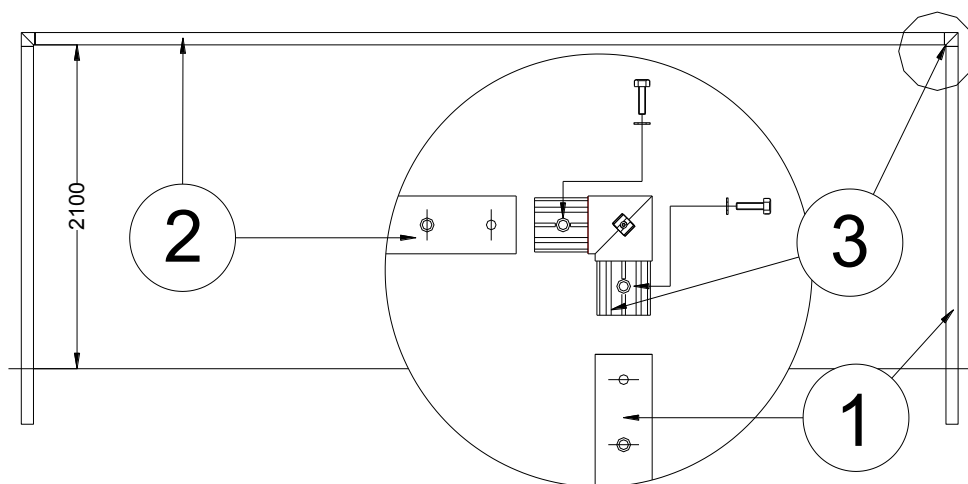


RÉALISATIONS DES MASSIFS BÉTON

ATTENTION :
IL EST NECESSAIRE D'ECARTER LES MATS
ARRIERES POUR NE PAS GÊNER
LA DESCENTE ET LA MISE EN PLACE
DU SYSTÈME DE RELEVAGE.



MONTAGE

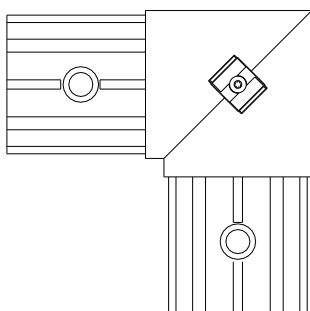


- Emboîter les montants (1) et la transversale (2) sur les jonctions (3). Puis fixer l'ensemble à l'aide des vis HM10x40 + rondelles.
- Insérer les buts dans les gaines et effectuer les contrôles de résistance et de stabilité conformément à l'annexe III - 1 de l'article 322-22 du code du sport.

AVERTISSEMENT

- A chaque mise en place des équipements, un contrôle visuel et manuel de stabilité et de solidité sont obligatoires.
- Cet équipement doit impérativement être fixé pendant son utilisation ou être rendu inutilisable lors de son stockage.
- Les équipements doivent être entretenus par leur propriétaire de façon à ce qu'ils répondent en permanence aux exigences de sécurité.
- Le propriétaire doit établir un plan des vérifications périodiques et d'entretien des équipements.
- Réaliser un registre comportant, pour chaque site, la date et le résultat des contrôles et essais réalisés.
- Tout équipement non conforme aux exigences de sécurité doit être rendu inaccessible aux usagers par le propriétaire ou l'exploitant.
- Ne pas utiliser ce matériel pour un usage autre que celui pour lequel il est prévu à l'origine.
- Ne pas se suspendre, grimper, se balancer sur cet équipement.

COLISAGE



FOOTBALL ACIER 7 JOUEURS			
N° colis	Nature du materiel	Dimensions mm	Poids Kg.
1/6	1 Transversale	6050x100x90	24.2
2/6	1 Transversale	6050x100x90	24.2
3/6	2 Montants	2460x230x90	20.0
4/6	2 Montants	2460x230x90	20.0
5/6	Colis fourreaux : - 4 fourreaux Ø80 - 4 couvercles alu Ø80	500X180X200	3.2
6/6	Colis accessoire : - 4 jonctions alu Ø80 + crochet - 1 Sachet SAFB0021 avec : - 16 vis HM10x40 - 16 rondelles Ø10	310X230X260	5.5

Outillage nécessaire :

- clé de 16
- 1 maillet

Masse d'une paire de buts 7 joueurs acier à sceller : 87 Kg