

# BUTS DE HAND-BALL ACIER SCOLAIRE 80x40

## " A SCELLER " OU " MOBILE "

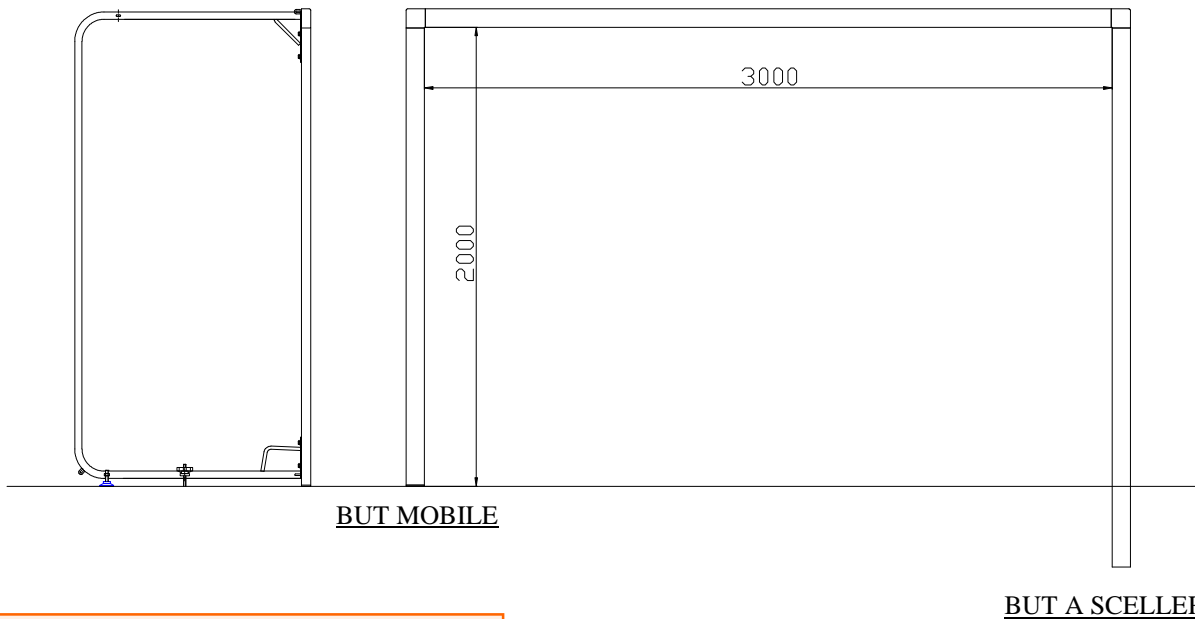
### Notice de pose - Entretien ( à conserver )

**SELON LE CODE DU SPORT  
CONFORME A LA NORME NF EN 749**  
LORS DE L'UTILISATION OU EN PERIODE DE STOCKAGE,  
LES BUTS DOIVENT OBLIGATOIREMENT ETRE ANCRES  
POUR LA SECURITE DES UTILISATEURS.

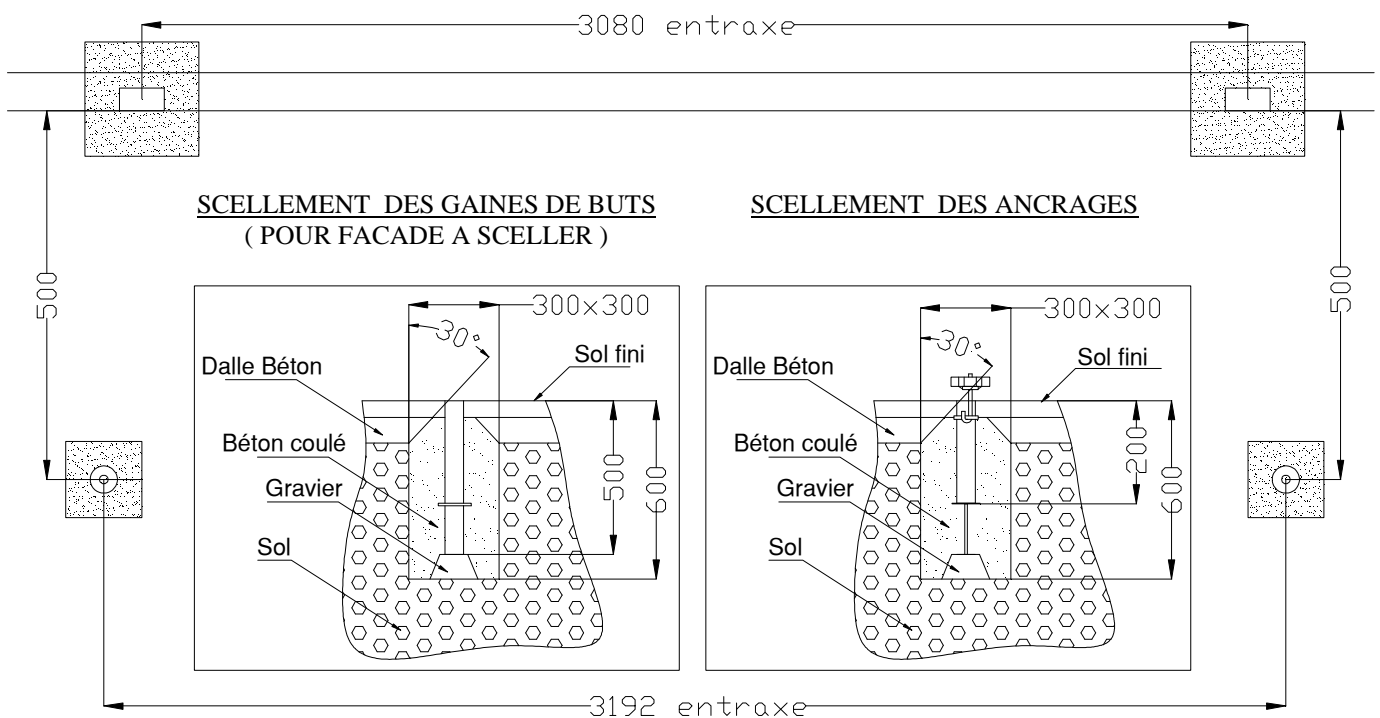
Références:

HB05N103

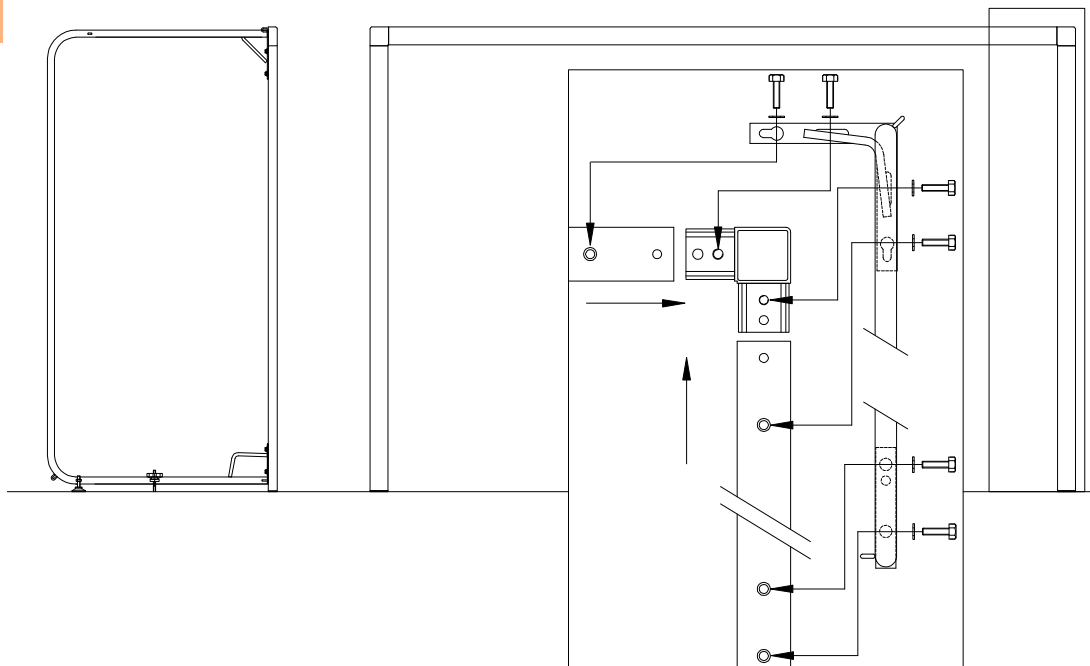
HB05N104



### RÉALISATION DES MASSIFS BÉTON



## MONTAGE



- Emboîter les montants et la transversale sur les jonctions. Présenter les arceaux et fixer l'ensemble à l'aide des vis M10x40 et des rondelles Ø10. Régler la verticalité des buts avec les vérins de stabilisation.
- Fixer les buts aux boîtiers d'ancrage à l'aide des crochets et molettes et effectuer les contrôles de résistance et de stabilité conformément à l'annexe III –1 de l'art. 322-22 du code du sport.

## AVERTISSEMENT

- A chaque mise en place des équipements, un contrôle visuel et manuel de stabilité et de solidité sont obligatoires.
- Cet équipement doit impérativement être fixé pendant son utilisation ou être rendu inutilisable lors de son stockage.
- Les équipements doivent être entretenus par leur propriétaire de façon à ce qu'ils répondent en permanence aux exigences de sécurité.
- Etablir un plan de vérification et d'entretien qui précisera la périodicité des vérifications.
- Réaliser un registre comportant, pour chaque site, la date et le résultat des contrôles et essais réalisés.
- Tout équipement non conforme aux exigences de sécurité doit être rendu inaccessible aux usagers par le propriétaire ou l'exploitant.
- Ne pas utiliser ce matériel pour un usage autre que celui pour lequel il est prévu à l'origine.
- Ne pas se suspendre, grimper, se balancer sur le matériel.

## COLISAGE

N° colis	Nature du matériel	HAND-BALL ACIER MOBILE HB05N101 / 103		HAND-BALL ACIER A SCELLER HB05N102 / 104	
		Dimensions mm	Poids Kg.	Dimensions mm	Poids Kg.
1/6	2 Transversales	3000x200x60	22.00	3000x200x60	22.00
2/6	2 Montants	2000x200x60	14.70	2350x200x60	18.50
3/6	2 Montants	2000x200x60	14.70	2350x200x60	18.50
4/6	2 arceaux	2000x1000x200	14.40	2000x1000x200	14.40
5/6	2 arceaux	2000x1000x200	14.40	2000x1000x200	14.40
6/6	Colis accessoire : - 4 Jonctions HB scilaire 80*40 - 4 Boîtiers d'ancrage acier Ø60 - Sachet SAHB0009 avec : - 4 Crochets d'ancrage M10x115 - 4 Ecrous frein M10 - 4 Molettes de serrage - 24 Vis HM10x40 - 24 Rondelles acier Ø10 - 4 Vérins de stabilisation fixe <u>supplément pour les buts à sceller :</u> - 4 Fourreaux 80*40 - 4 Couvercles 80*40	520x370x170	7.05	520x370x170	17.90

Outillage nécessaire :  
- clés de 16 et 1 maillet

Masse d'une paire de buts scolaire acier à sceller : 86.90 Kg  
Masse d'une paire de buts scolaire acier mobile : 79.60 Kg