

BUTS MULTI-SPORTS SAVARY " SCCELLEMENT DIRECT " OU " SUR PLATINE "

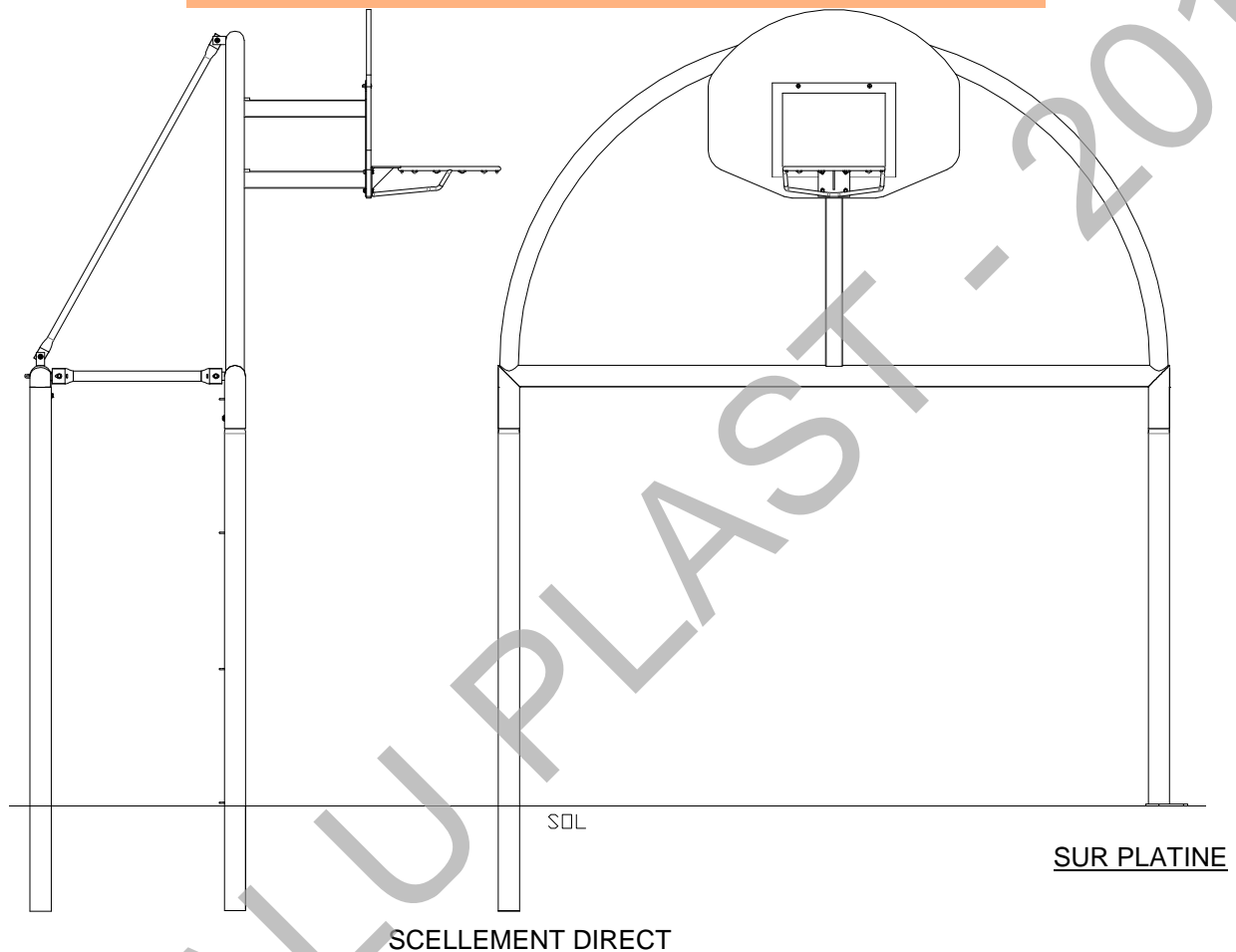
Notice de pose - Entretien (à conserver)

**CONFORME AU CODE DU SPORT ET
A LA NORME EN NF15-312
" EQUIPEMENT SPORTIFS EN ACCÈS LIBRE"**

Références:

HE010201

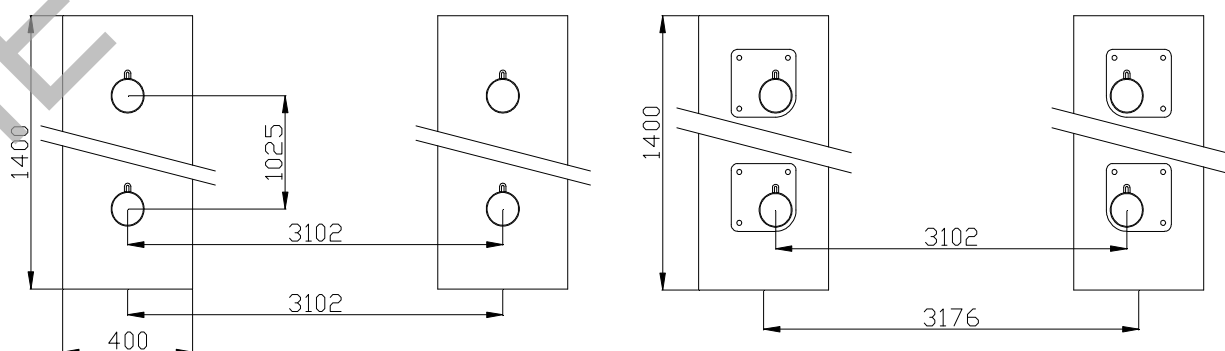
HE010211



REALISATION DES MASSIFS BETON

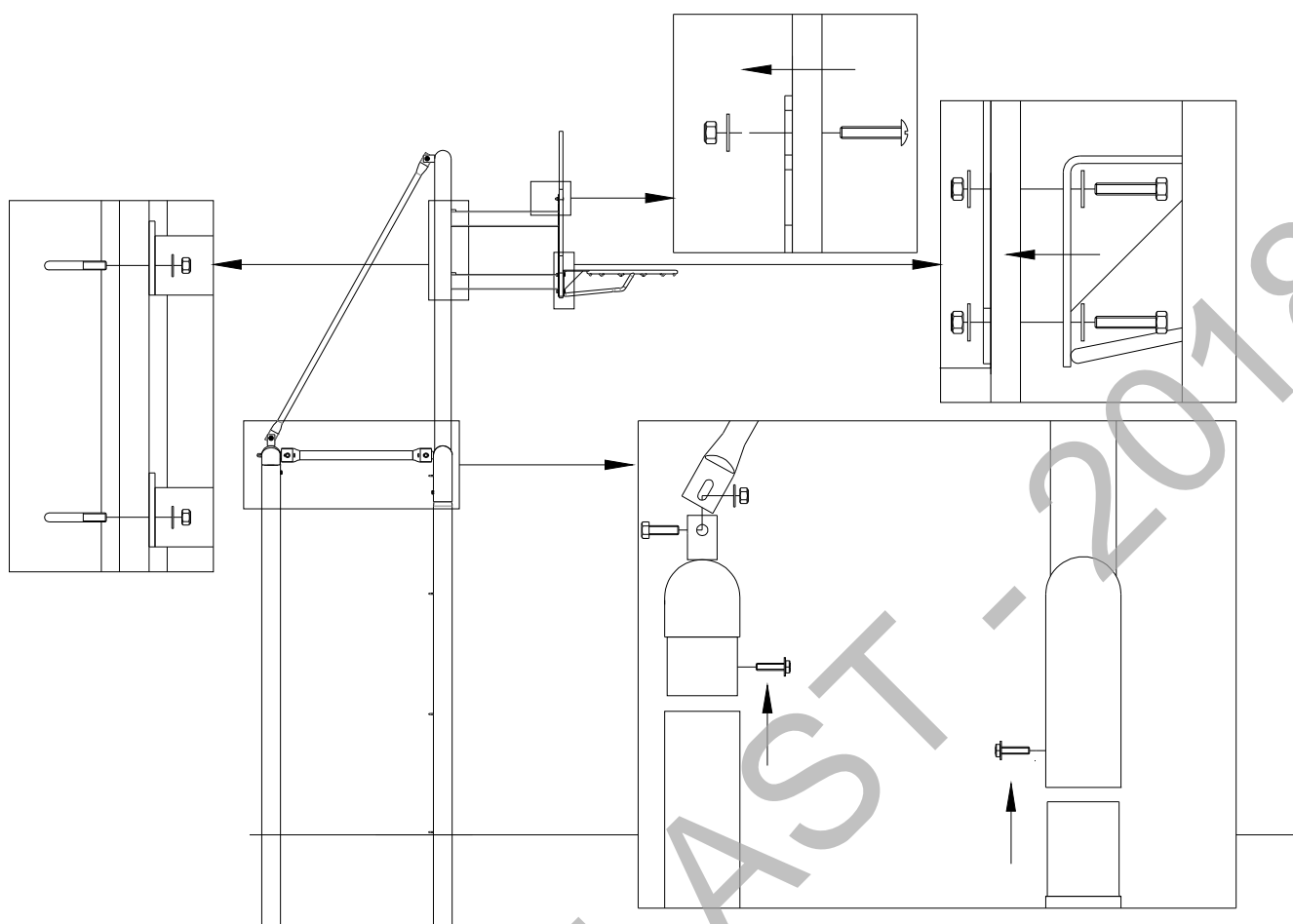
SCCELLEMENT DIRECT

SUR PLATINE



Profondeur MINI des massifs béton : 600 mm

MONTAGE

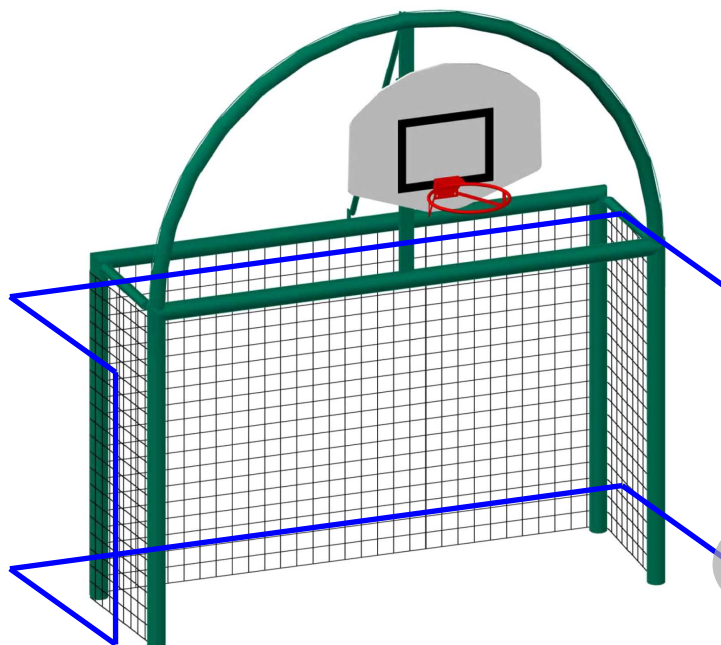


- Emboîter les montants et les transversales avec et sans arrondi (les montants les plus court sont les poteaux de façade, les demi-maillons vers l'arrière du but). Fixer l'ensemble à l'aide des M10x40.
- Monter les barres d'écartement en positionnant les demi-maillons vers l'extérieure du but avec les vis HM10x30 + écrous et rondelles.
- Positionner la tête de basket sur le mat vertical central à l'aide de 2 étriers par but.
- Fixer le panneau à l'aide des vis poêliers M8x40, rondelles et écrous frein M8.
- Fixer le cercle à l'aide des vis HM8x40, des rondelles et écrous frein M8. Contrôler l'horizontalité du panneau et du cercle ainsi que la hauteur du dessus du cercle au sol.
- * Pour les buts en *scellement direct*, couler 2 massifs béton suivant les cotes (voir page 1) réservations Ø200 sur 550 mm).
- * Pour les *buts sur platine* contre percé les massifs béton à l'aide des buts.
- Effectuer les contrôles de résistance et de stabilité conformément à l'annexe III -1 de l'art. 322-22 du code du sport.

AVERTISSEMENT

- A chaque mise en place des équipements, un contrôle visuel et manuel de stabilité et de solidité sont obligatoires.
- Cet équipement doit impérativement être fixé pendant son utilisation ou être rendu inutilisable lors de son stockage.
- Les équipements doivent être entretenus par leur propriétaire de façon à ce qu'ils répondent en permanence aux exigences de sécurité.
- Etablir un plan de vérification et d'entretien qui précisera la périodicité des vérifications.
- Réaliser un registre comportant, pour chaque site, la date et le résultat des contrôles et essais réalisés.
- Tout équipement non conforme aux exigences de sécurité doit être rendu inaccessible aux usagers par le propriétaire ou l'exploitant.
- Ne pas utiliser ce matériel pour un usage autre que celui pour lequel il est prévu à l'origine.
- Ne pas se suspendre, grimper, se balancer sur le matériel.

MONTAGE DU FILET



COLISAGE

SAVARY HE010201 SCELLEMENT DIRECT			
N° colis	Nature du materiel	Dimensions mm	Poids Kg.
1/9	- 1 Transversale arrière	3000*200*100	18.5
2/9	- 1 Bloc transversal avec arrondis	3300*1800*100	48.0
3/9	- 2 Montants avant	2500*200*100	30.0
4/9	- 2 Montants arrière	2550*200*100	31.0
5/9	- 2 Barres d'écartement - 1 Jambes de force	1800*100*100	7.0
6/9	- 1 Panneaux PES 1200x900	1250*950*30	12.0
7/9	- 1 Support panneaux	600*500*600	12.0
8/9	- 1 Colis Filet MS type 900V		
9/9	Colis accessoire : - 2 Jonctions MS (avec plat soudé 1 D + 1 G) - 1 Cercle BB réglément. - 1 Filet BB Ø4 - 1 Cable Acier 15 ml - 1 Sachet SABB0001-UNITE avec : - 4 Vis HM8-50 - 2 Vis POELIER 8-40 - 10 Rondelles Ø8-25 - 6 Ecrous frein HM8 - 1 Sachet SAHE0003 avec : - 6 Vis HM10-30 - 6 Vis HM10-40 - 18 Rondelles Ø10-25 - 4 Rondelles Ø12-30 - 6 Ecrous frein HM10 - 4 Ecrous frein HM12 - 2 Serre câble Ø5 - 2 Etriers M12 rectang. 80*40	500*500*200	11.0

		SAVARY HE010211 SUR PLATINE	
N° colis	Nature du materiel	Dimensions mm	Poids Kg.
1/12	- 1 Transversale arrière	3000*200*100	18.5
2/12	- 1 Bloc transversal avec arrondis	3300*1800*100	48.0
3&4/12	- 1 Montant avant sur platine	2500*200*100	30.0
5&6/12	- 1 Montant arrière sur platine	2550*200*100	31.0
7/12	- 2 Barres d'ecartement - 1 Jambes de force	1800*100*100	7.0
8/12	- 1 Panneaux PES 1200x900	1250*950*30	12.0
9/12	- 1 Support panneaux	600*500*600	12.0
10/12	- 1 Colis Filet MS type 900V		
11/12	Colis accessoire : - 2 Jonctions MS (avec plat soudé 1 D + 1G) - 1 Cercle BB réglément. - 1 Filet BB Ø4 - 1 Cable Acier 15 ml - 1 Sachet SABB0001-UNITE avec : - 4 Vis HM8-50 - 2 Vis POELIER 8-40 - 10 Rondelles Ø8-25 - 6 Ecrous frein HM8 - 1 Sachet SAHE0003 avec : - 6 Vis HM10-30 - 6 Vis HM10-40 - 18 Rondelles Ø10-25 - 4 Rondelles Ø12-30 - 6 Ecrous frein HM10 - 4 Ecrous frein HM12 - 2 Serre câble Ø5 - 2 Etriers M12 rectang. 80*40	500*500*200	13.5
12/12	Complément pour but sur platine : - 12 Goujons à frapper M12x145	Ajouté dans le colis accessoire	

Outillage nécessaire :
- clés de 13-16 et 1 maillet

Masse d'un but sceller : 172.5 Kg
Masse d'un but sur platine : 175 Kg