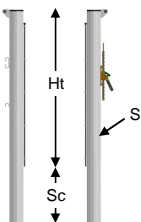


CONFORME

Norme Européenne
NF EN 1510

DIMENSIONS (mm)



Ht	-	1070	Hauteur
Sc	TN080102	350	Scellement
	TN080103	390	
S	TN080102	80 x 80	Section Tube
	TN080103	Ø 90	

POIDS (1 poteau)

TN080102	TN080103
9 Kg	8 Kg



DESCRIPTIF TECHNIQUE

FIGURES / PHOTOS

CARACTÉRISTIQUES GÉNÉRALES

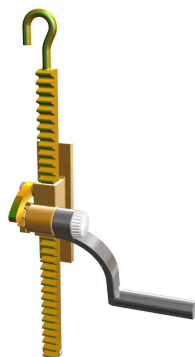
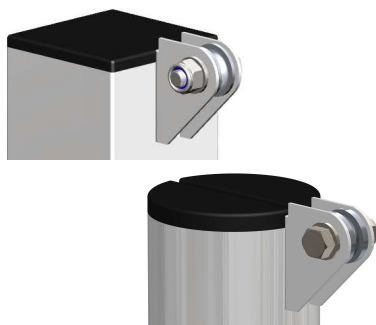


Fig 2

- **Ossature / Structure :**
TN080102: Tube acier galvanisé carré 80 x 80, plastifié blanc
TN080103: Tube acier galvanisé Ø90, plastifié blanc
- **Équipement :**
 Treuil à crémaillère - Réf. TN080301 (Fig2)
 Fourreaux et couvercles
- **Options :**
 Filets
 Fourreaux et couvercles complémentaires
 -Section 80 x 80: TN080169
 -Section Ø90: TN080170

POINTS FORTS

- Solidité produit
- Barre de tension pour le filet

PRODUITS COMPLÉMENTAIRES

Poteaux sur platine



Chaise d'arbitre



Clôture Tennis



poteaux de soutien

